



PROVINCIA DI FERMO
SETTORE VIABILITA' - INFRASTRUTTURE - URBANISTICA

COMUNE DI MONTEFALCONE APPENNINO

LAVORI DI AMMODERNAMENTO ED AMPLIAMENTO DELLA S.P. 238 VALDASO (EX S.S. 433) - SECONDO STRALCIO DAL BIVIO CON LA S.P. 183 FAVETTO AL BIVIO CON LA STRADA VICINALE CANTUTICA

PROGETTO ESECUTIVO

Ufficio Tecnico Servizio Viabilità

PROGETTISTI:

Ing. Giuseppe Lanari
Ing. Stefano Massarini

Consulenza Esterna

Assistenza alla progettazione

Ing. Domenico Puccione

Assistenza alla progettazione strutturale

Ing. Carmelo Bassoli

Coordinatore per la sicurezza in fase di progettazione

Ing. Antonio Scattolon

RESPONSABILE DEL PROCEDIMENTO: Ing. Ivano Pignatelli

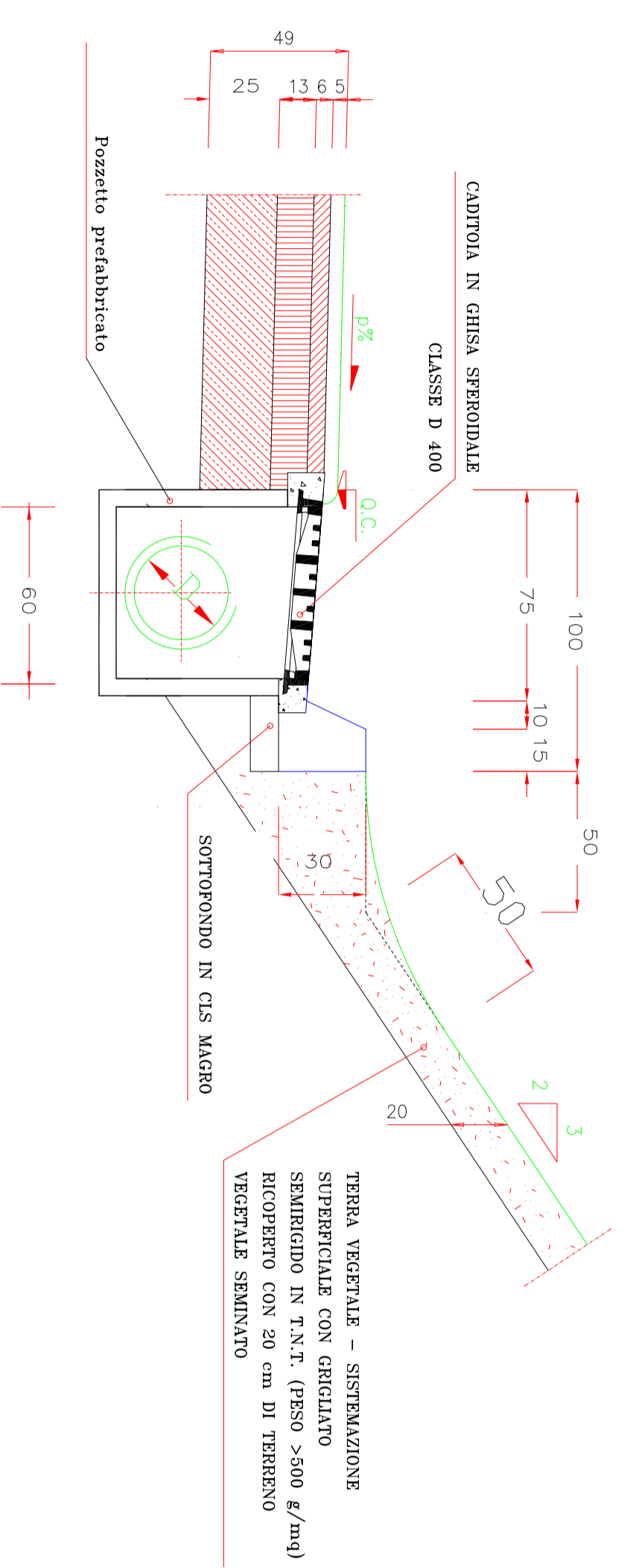
SISTEMA DI RACCOLTA DELLE ACQUE DI PIATTAFORMA PARTICOLARI COSTRUTTIVI

C.6a

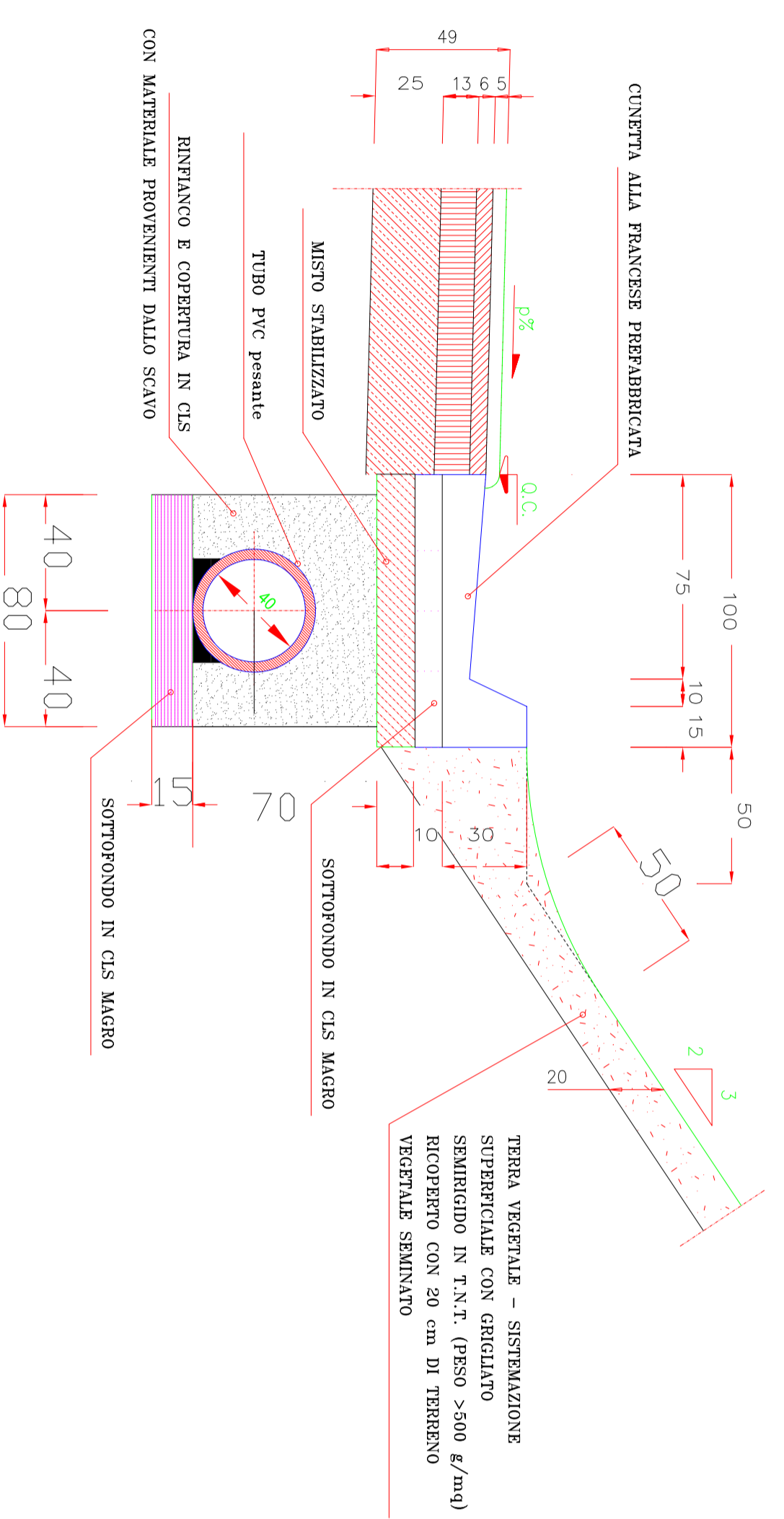
scala : 1:50 - 1:20

maggio 2011

SEZIONE IN CORRISPONDENZA POZZETTO 60 X60



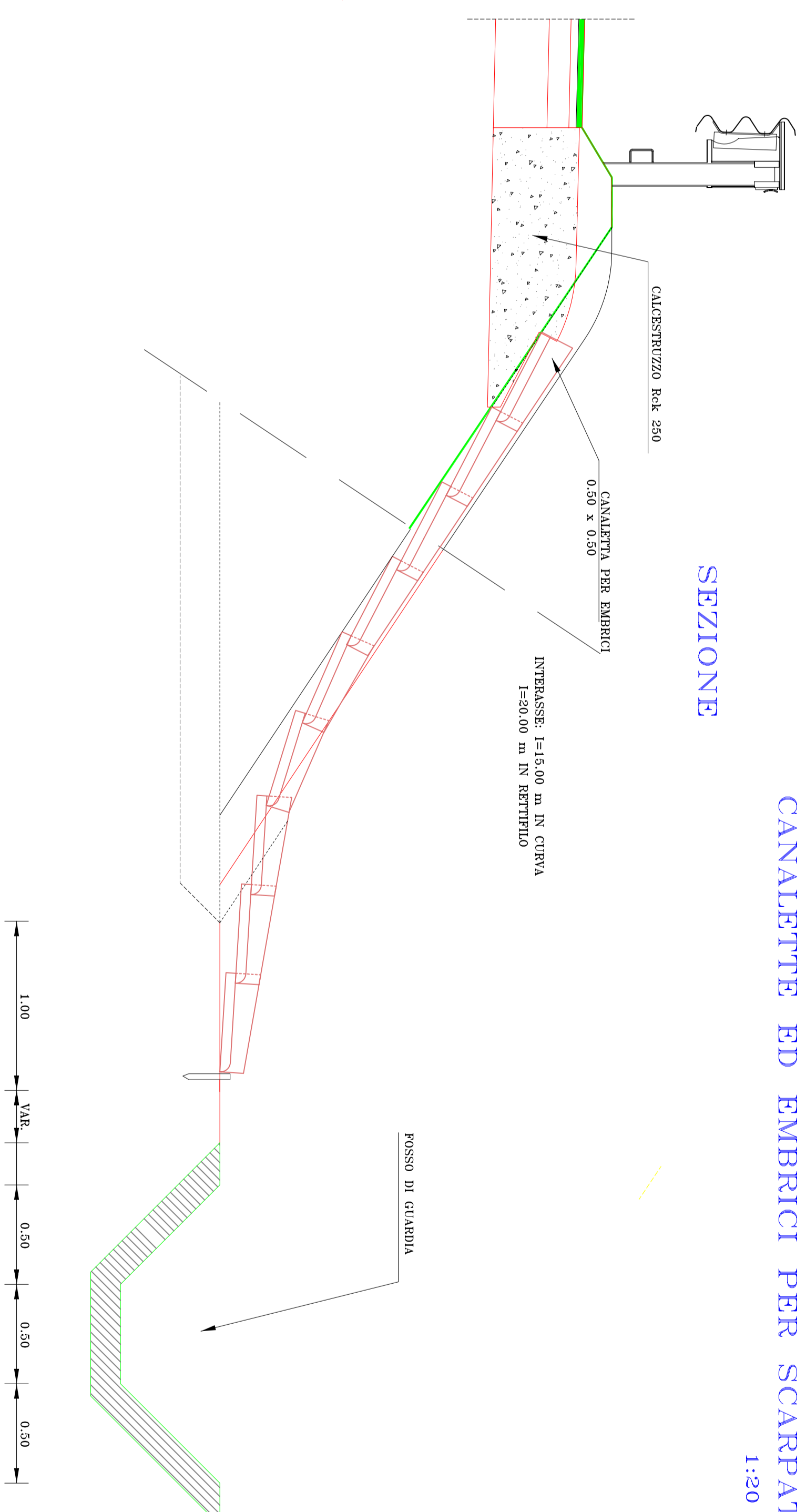
SEZIONE CORRENTE (CUNETTA ALLA FRANCESE)



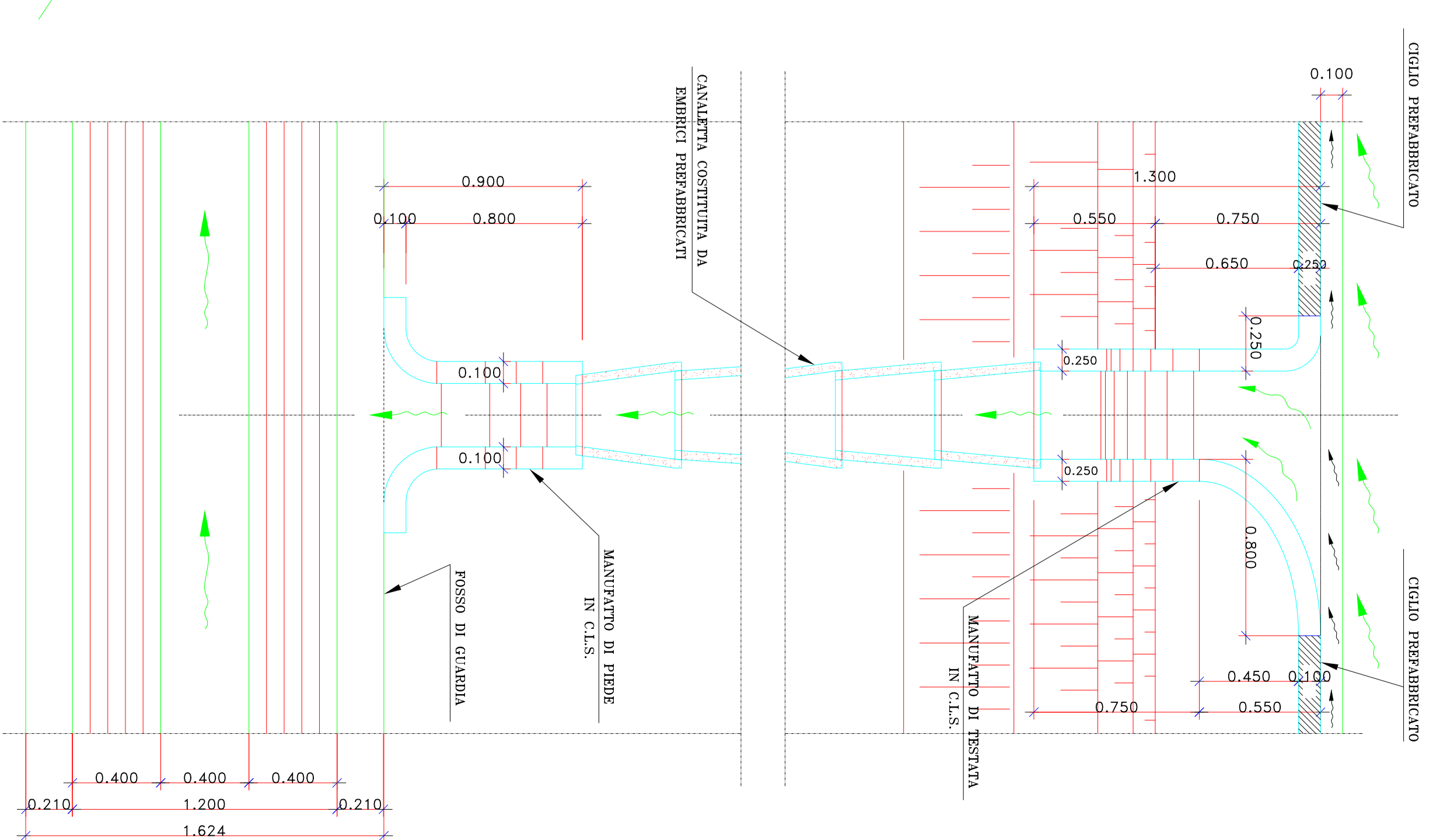
CANALLETTE ED EMBRICI PER SCARPATE

1:20

SEZIONE



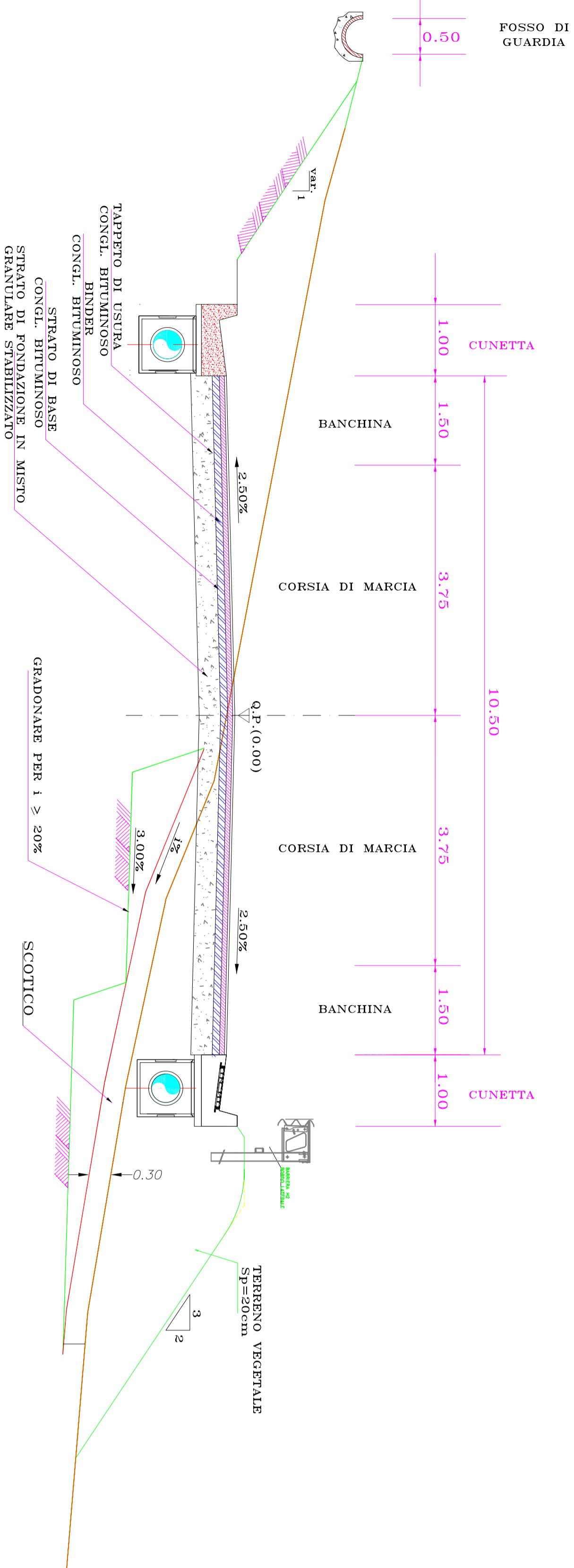
PIANTA



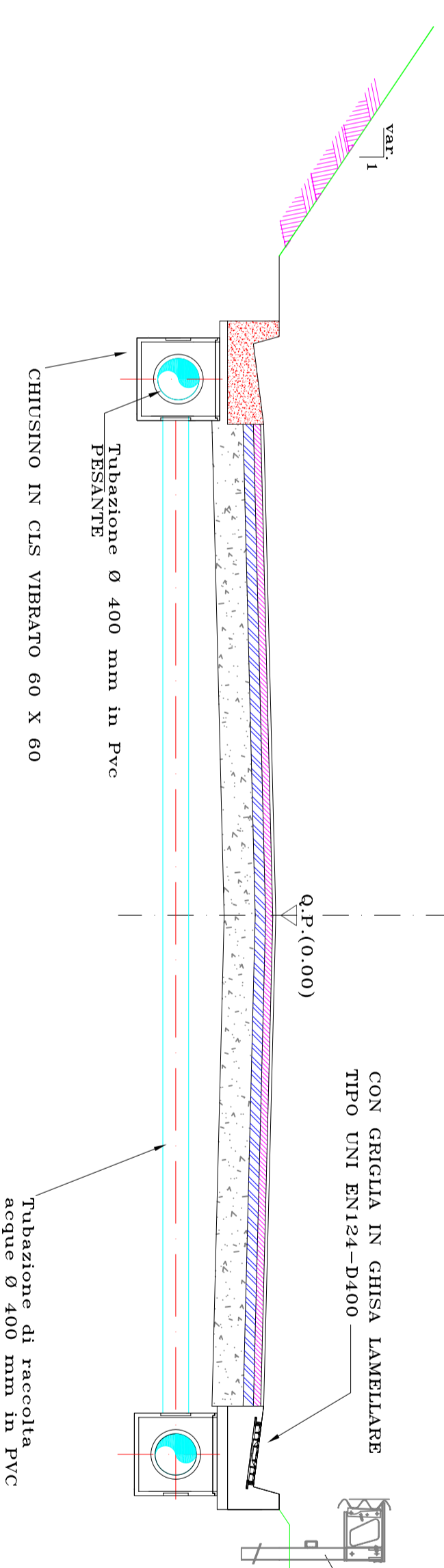
SEZIONE TIPO CORRENTE

(TIPO CI BREBIO 5 NOVEMBRE 2004)

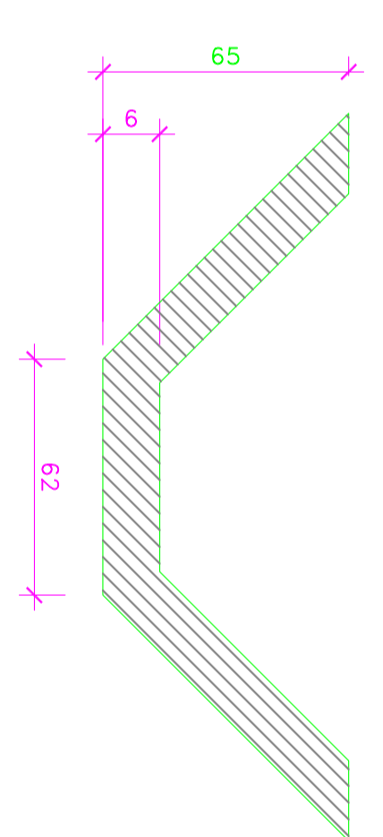
1:50



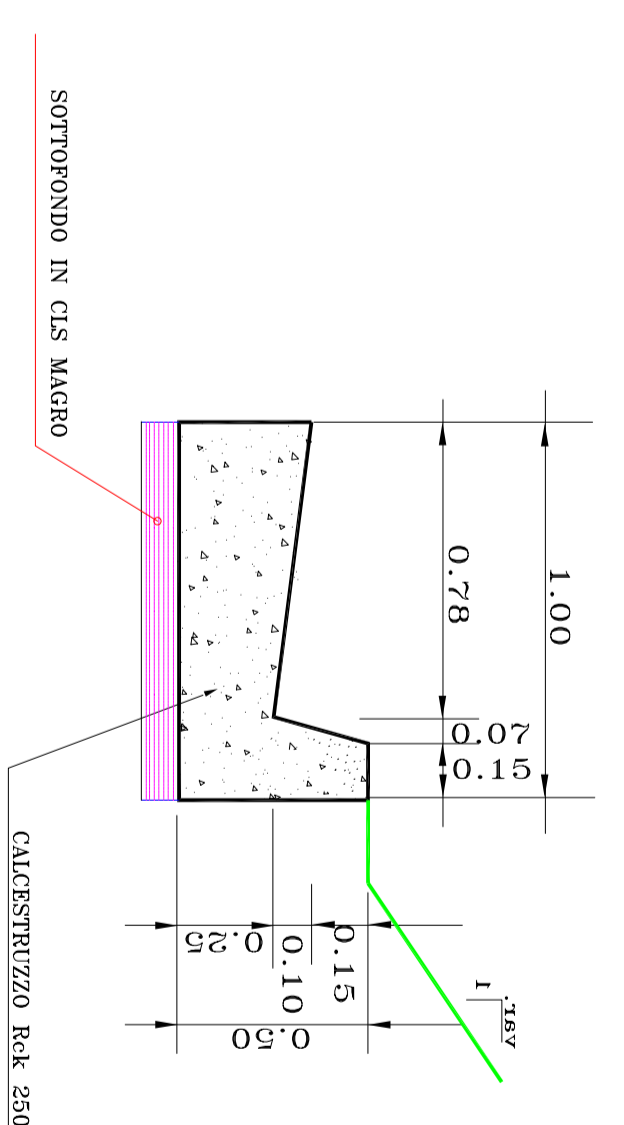
ATTRAVERSAMENTO



FOSSO DI GUARDIA RIVESTITO IN CLS Rck25Mpa



PARTICOLARE CUNETTA TRIANGOLARE



Fosso di guardia 1/2 tubo in cls

